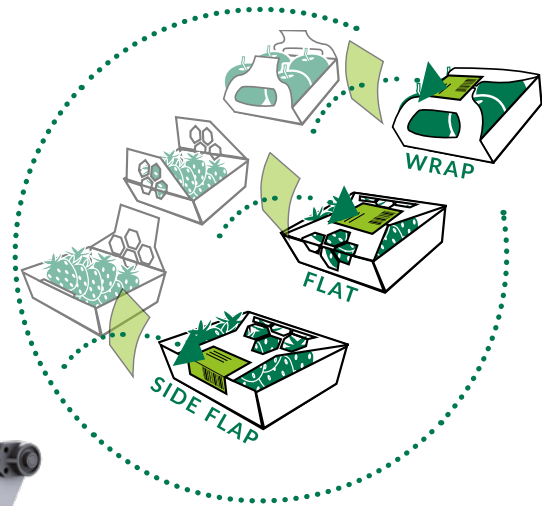


STICKMATIC

TRAY CLOSING SYSTEM BY LABELING

NEW



DE

Automatisches Schalenver- schlussystem mit Etikett

- Kompakte Bauform bei maximaler Leistung, bis zu 80 Packungen/min
- Bedruckung der Etiketten durch Thermotransferdrucker möglich
- Kann in vollautomatische Linie integriert werden
- Sehr einfacher und schneller Formatwechsel innerhalb 5 Minuten
- Drei verschiedene Verschieß-KIT zur Wahl, welche im vorgesehenen Ablagekasten verstaut werden können

IT

Sistema di chiusura automatica dei vassoi con etichetta

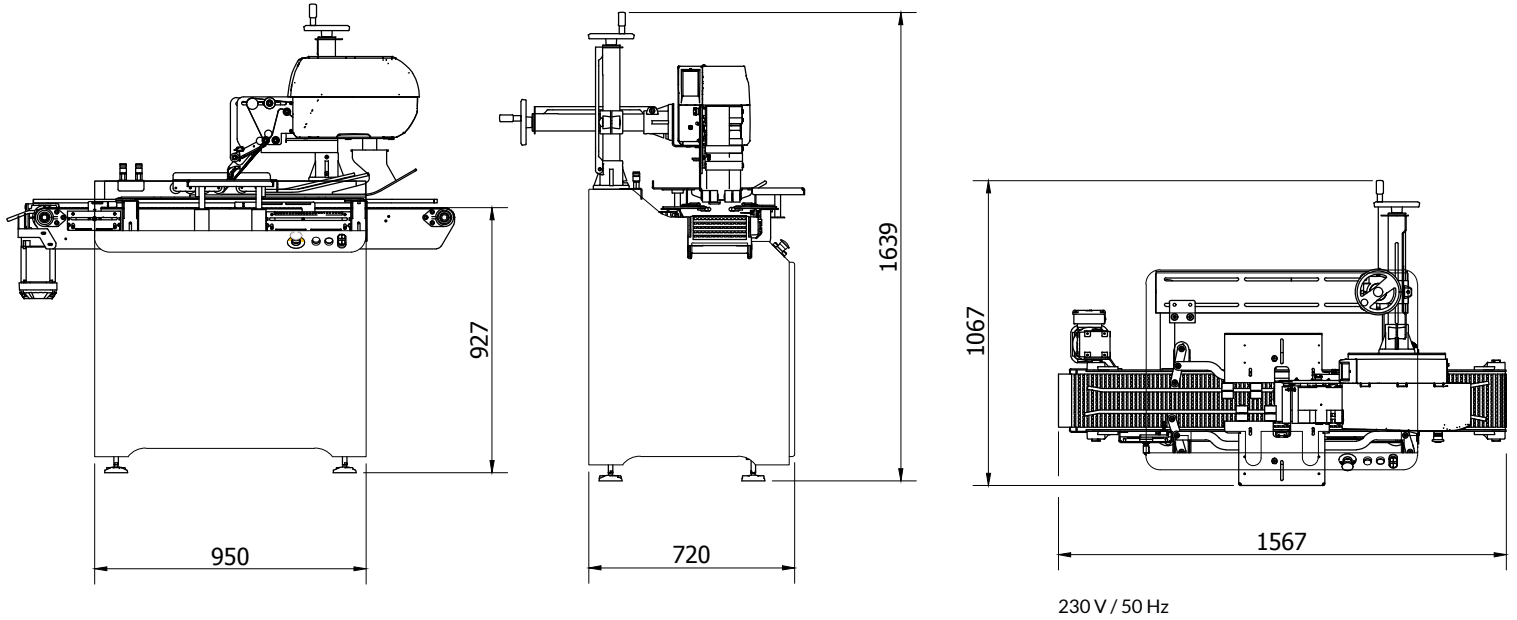
- Design compatto con la massima resa, fino a 80 confezioni/min
- Possibilità di stampare le etichette con una stampante a nastro termico
- Può essere integrata in una linea completamente automatica
- Cambio formato molto semplice e veloce in 5 minuti
- Tre diversi KIT di chiusura, che possono essere riposti nell'apposito contenitore

EN

Automatic tray closing system with label

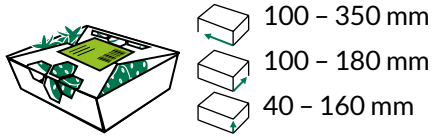
- Compact design with maximum performance, up to 80 pack./min
- Printing of the labels by thermal transfer printer possible
- Can be integrated into a fully automatic line
- Very easy and fast format change within 5 minutes
- Three different locking KITS, which can be stored in the provided storage box

TECHNICAL DETAILS

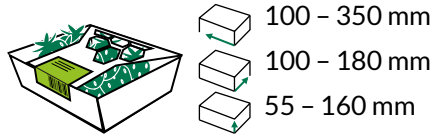


TECHNISCHE MERKMALE | CARATTERISTICHE TECNICHE | TECHNICAL CHARACTERISTICS

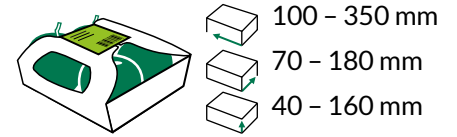
FLAT-Schalen/vassoi/trays:



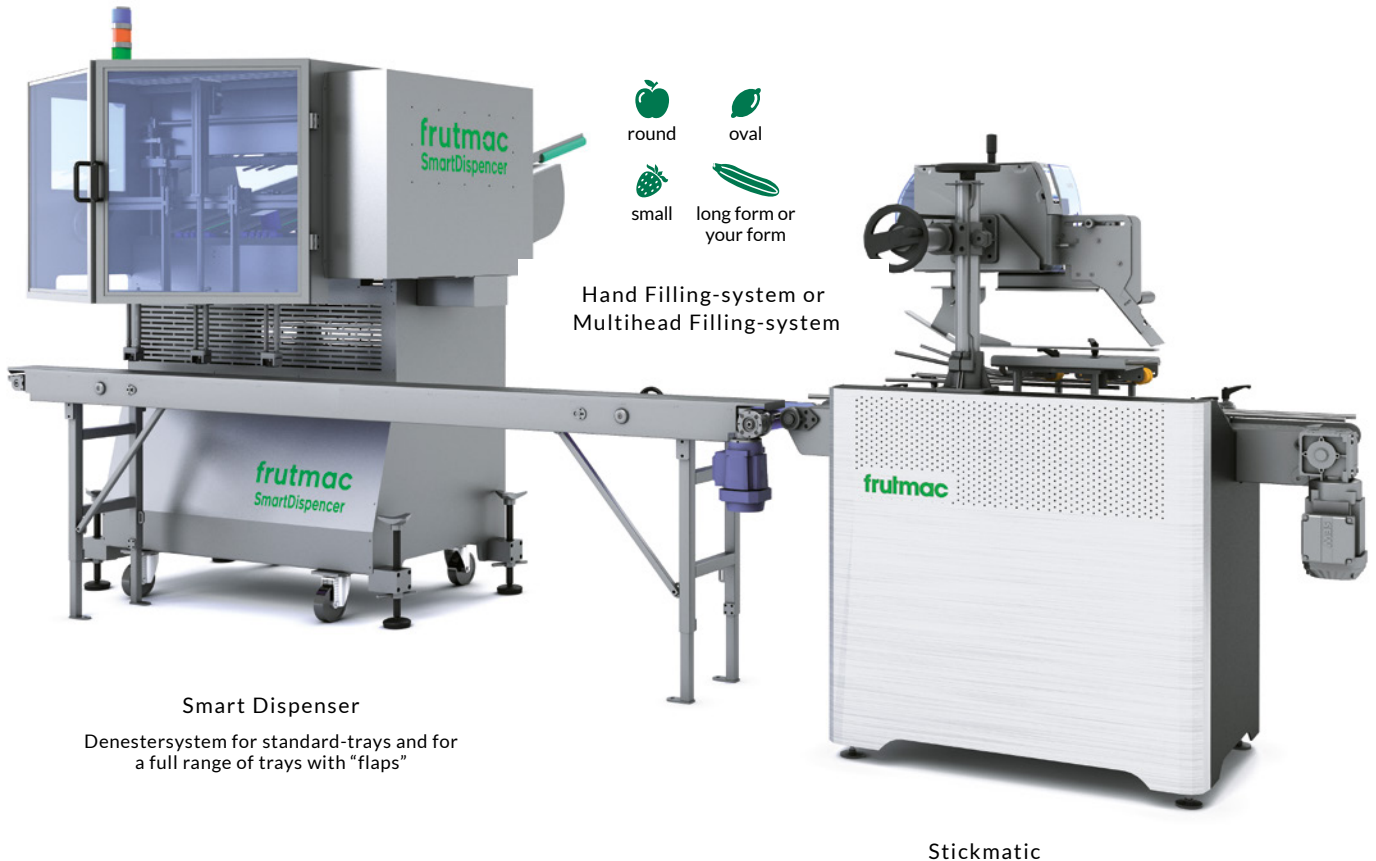
SIDE FLAP-Schalen/vassoi/trays:



WRAP-Schalen/vassoi/trays:



Planning Suggestions:



Smart Dispenser

Denestersystem for standard-trays and for a full range of trays with "flaps"

Stickmatic